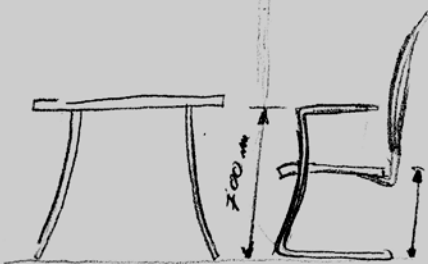
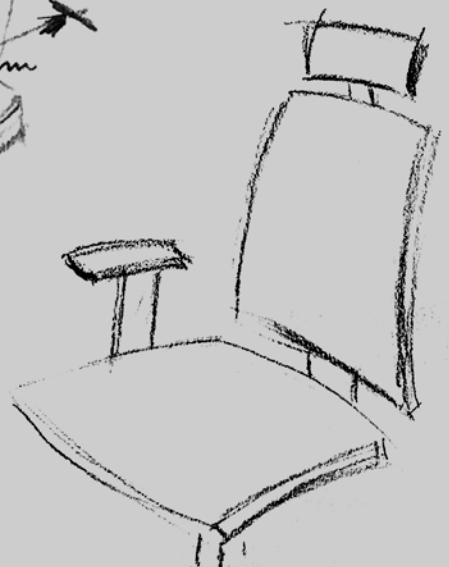
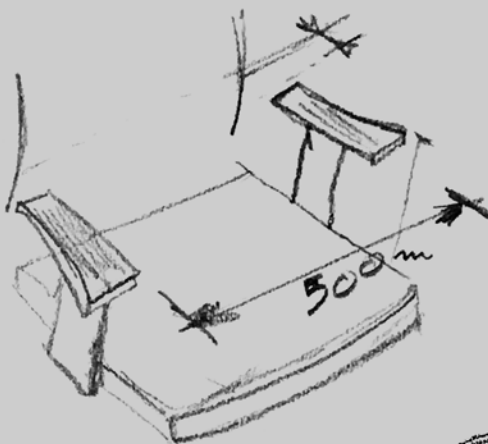
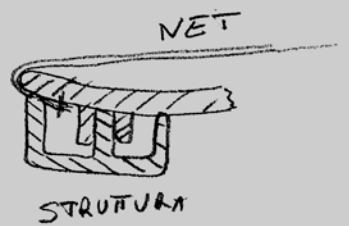
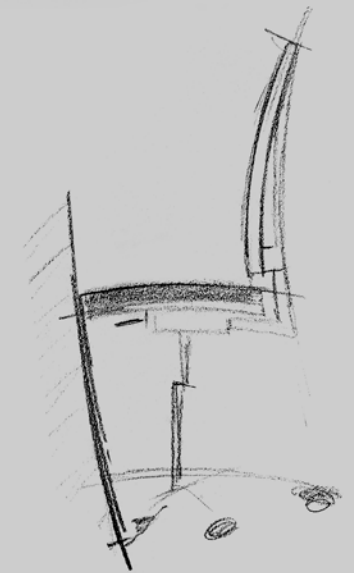
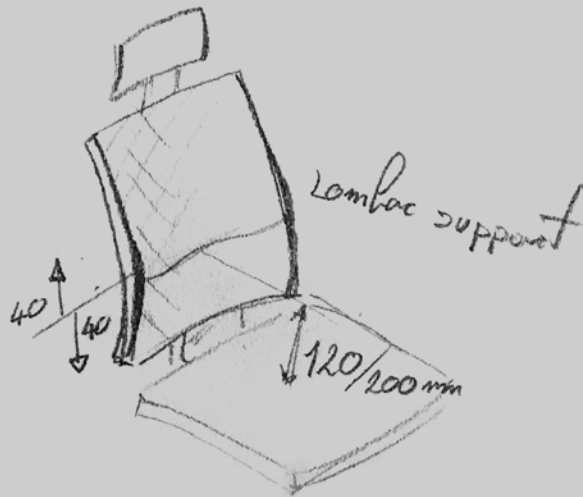
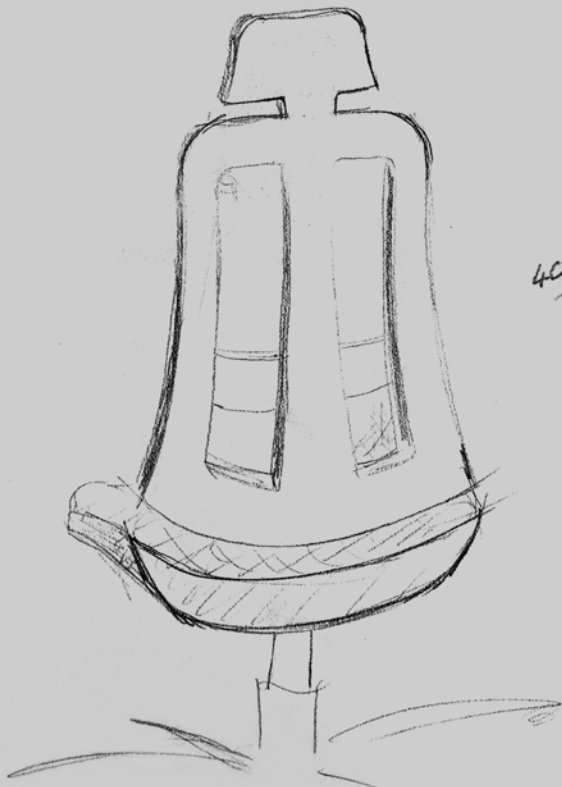
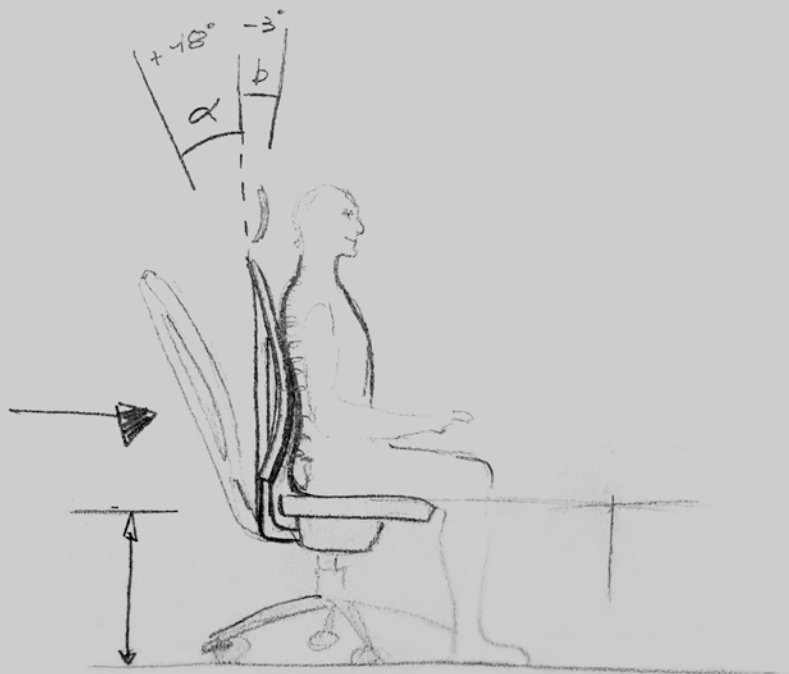
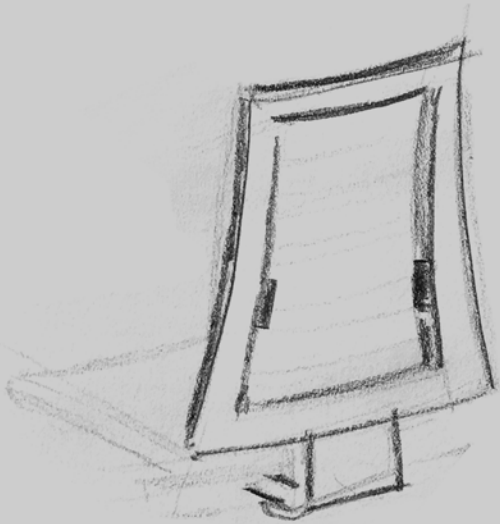


Navigo

NowyStyl



Let's make your space together



To take care of employees' needs

For many years employers have been competing with each other in terms of creating various motivational systems, trying to provide their employees with the best working conditions and attracting new talents to their organisations. It is unquestionable that people are every company's greatest asset.

When thinking about the factors that influence employees' job satisfaction, it is worth remembering that health is the most important determinant of many people's quality of life. Comfortable conditions in an office lead to an increase in people's efficiency and the quality of the work they perform, as well as contributing to a lower absence rate.

A functional and properly adjusted chair is the basis of office ergonomics. Navigo is an ideal solution for modern office spaces. Thanks to its ergonomic mechanisms, users can adjust the chair's settings to their individual needs, which is particularly useful for shift work or desk sharing. With its wide adjustment range and dynamic sitting possibility, the chair provides high sitting comfort, while being reasonably priced.



Designed by
Oscar Buffon

Oscar Buffon runs a design studio in Venice. His work mainly involves developing furniture for residential homes and offices. Being an expert in ergonomics, he has extensive experience in creating unique office chairs using modern materials and technological solutions.

Tenir compte des besoins des employés

Le facteur humain est la plus grande valeur d'une entreprise. C'est pourquoi les employeurs tiennent à offrir à leurs employés les meilleurs moyens d'évoluer : possibilité de suivre des formations, tâches intéressantes confiées.

Toutefois, cela ne suffit pas à garantir leur pleine satisfaction au travail. Afin d'augmenter le bien-être des employés, il faut surtout veiller à leur santé : pour beaucoup d'entre eux, il s'agit du facteur de qualité de vie le plus important. Sans oublier qu'un environnement confortable signifie efficacité et qualité du travail.

Une chaise fonctionnelle et bien adaptée est la base de l'ergonomie. Navigo est une solution parfaite pour des espaces de bureau modernes. Les mécanismes ergonomiques du siège permettent de l'adapter aux besoins de l'utilisateur. Ceci est particulièrement important en cas de travail en équipe ou si les postes sont partagés. Une large gamme de réglages ainsi qu'une posture dynamique assurent un confort de haut niveau. Et tout cela à un prix raisonnable.

Oscar Buffon a un studio de projets à Venise. Il s'occupe essentiellement de concevoir le mobilier pour des habitations et des bureaux. Expert dans le domaine de l'ergonomie, il a acquis une expérience solide en créant des sièges de bureau originaux, tout en utilisant des matériaux et des technologies modernes.





The right direction for a modern office

LA BONNE VOIE POUR UN BUREAU MODERNE

Backrests

The characteristic classic design of the backrests with geometrical shapes allows for achieving interesting visual effects. The wide range of upholstery colours allows for matching the colour concept to a company's visual identification or sectioning off particular teams in the office. The Navigo offer includes 3 backrest types (upholstered – UPH, Mesh and Mesh Plus), each of which provides different visual and functional solutions.

Plastic elements of the backrest are available in black or white. The upholstered version of the backrest is available with three different backrest covers to choose from.

Dossier

Le design caractéristique du dossier, avec ses formes géométriques bien dessinées, permet d'obtenir des effets visuels intéressants. Grâce à une large gamme de coloris de tissus, il est possible d'adapter le concept de couleurs à l'identification visuelle de l'entreprise ou de différencier chaque équipe en utilisant des couleurs distinctes. L'offre Navigo est composée de 3 types de dossiers (tapissés : UPH, Mesh et Mesh Plus) et chaque type permet d'obtenir une solution visuelle et fonctionnelle différente. Les éléments en plastique du dossier sont disponibles en noire ou en blanc. Le dossier en version tapissé est disponible avec 3 types de contre-coques au choix.



Navigo Mesh



Navigo Mesh Plus



Navigo UPH



Navigo UPH Basic



Navigo UPH Window



Navigo UPH Insert

Upholstered backrest: Basic model

A backrest with a full plastic shell that has a characteristic horizontal stripe pattern. The backrest version is available in 2 colour concepts: white or black. Backrest height adjustment is available as standard.

Dossier tapissé : Modèle Basic

Modèle avec contre-coque en plastique, décorée de stries horizontales caractéristiques. Tous les modèles de dossier sont disponibles en deux coloris : noir ou blanc. En standard, le dossier est réglable en hauteur.



As standard
| En standard :



Backrest lock in 5 positions
| Dossier blocable
en 5 positions



Backrest height adjustment
in the range of 70 mm
(13 positions)
| Dossier réglable en hauteur,
course de réglage 70 mm
(13 positions)

Upholstered backrest: Window model

A backrest with uncovered upholstery. The backrest version is available in 2 colour concepts: white or black. Backrest height adjustment is available as standard.

Dossier tapissé : Modèle Window

Modèle avec tapissage visible à l'arrière. Tous les modèles de dossier sont disponibles en deux coloris : noir ou blanc. En standard, le dossier est réglable en hauteur.



As standard
| En standard:



Backrest lock in 5 positions
| Dossier blocable
en 5 positions



Backrest height adjustment
in the range of 70 mm
(13 positions)
| Dossier réglable en hauteur,
course de réglage 70 mm
(13 positions)

Upholstered backrest: Insert model

A backrest with a plastic shell, through which the backrest upholstery is visible. The backrest version is available in 2 colour concepts: white or black. Backrest height adjustment is available as standard.

Dossier tapissé : Modèle Insert

Modèle avec contre-coque laissant apparaître le tapissage du dossier. Tous les modèles de dossier sont disponibles en deux coloris : noir ou blanc. En standard, le dossier est réglable en hauteur.



As standard
| En standard :



Backrest lock in 5 positions
| Dossier blocable
en 5 positions



Backrest height adjustment in the
range of 70 mm (13 positions)
| Dossier réglable en hauteur,
course de réglage 70 mm
(13 positions)



The openwork backrest cover
ensures proper air circulation
| La coque ajourée de l'assise
assure une bonne circulation d'air



Feel the lightness of each day

LA LÉGÈRETÉ TOUS LES JOURS





Mesh and Mesh Plus backrests

The visibly transparent Mesh and the flexible 3D Mesh Plus are two types of mesh backrest available in the Navigo line. They match the user's back easily and ensure the right air circulation at the same time. Transparency of the mesh backrests is a perfect counterbalance to the stable seat. It adds the feeling of lightness and elegance to the Navigo chair. Plastic elements of the backrest are available in 2 colour concepts: white or black. Backrest height adjustment is available as standard.

Dossier résille Mesh et Mesh Plus

La résille très transparente de la version Mesh et la résille élastique 3D Mesh Plus sont les deux types de dossier en résille disponibles dans la gamme Navigo. Ils s'adaptent facilement au dos de l'utilisateur, tout en assurant une bonne circulation de l'air. La transparence des dossiers résille s'oppose parfaitement à une assise robuste. Elle ajoute de la légèreté et de l'élégance à l'aspect du siège Navigo. Les éléments en plastique du dossier sont disponibles en 2 versions : noire ou blanche. En standard, le dossier est réglable en hauteur.



As standard
| En standard:



Backrest lock in 5 positions
| Dossier blocable
en 5 positions



Backrest height adjustment
in the range of 70 mm
(13 positions)
| Dossier réglable en hauteur,
course de réglage 70 mm
(13 positions)

Mesh



Mesh - high quality, transparent mesh.
Available in black or grey.

Mesh: résille transparente de qualité.
Disponible en noir et en gris.

Mesh Plus



Mesh Plus - two-layer, flexible and nice-to-the-touch 3D mesh that increases the comfort of sitting thanks to its structure and properties. Available in 13 colours.

Mesh Plus : résille 3D à deux couches, élastique et agréable au toucher, dont la structure et les propriétés contribuent au bien-être de l'utilisateur. Disponible en 13 coloris.



Mechanism | Mécanisme: Basic Synchro (FS)

A mechanism that ensures the possibility of free floating – the backrest and the seat tilt synchronously (backrest tilt angle: 33°*, seat tilt angle: 11°). Thanks to this mechanism, the Navigo chair is even better adjusted to the changes in the body position and follows the user's movements.

Le mécanisme possède, entre autres, une fonction de dossier mobile : lors du mouvement, le dossier s'incline de manière synchrone (l'angle d'inclinaison de dossier 33°*, d'assise 11°). Cette option permet de suivre le mouvement de l'utilisateur et de garder ainsi un appui optimal pour son dos.

* Measurements under load.
| Mesuré pour un siège chargé.



⊕ Seat depth adjustment in the range of up to 50 mm is available as an option.
| En option, l'assise peut être réglable en profondeur (course de réglage jusqu'à 50 mm).

Mechanism | Mécanisme: Self Synchro (SFB1)

A mechanism that offers a range of different ergonomic solutions, e.g. a self-weighting mechanism that automatically adopts the backrest resistance force to the user's weight (range: from 50 kg to 110 kg), as well as a "dynamic sitting" function – backrest tilt angle: 33°.*

Ce mécanisme offre plusieurs options ergonomiques, comme par exemple le mécanisme auto-pesant : un système ergonomique moderne qui adapte automatiquement la tension de retour du dossier en fonction de poids de l'utilisateur (entre 50 kg et 110 kg). Egalement, la fonction de « posture dynamique » : angle d'inclinaison de dossier de 33 °.*

* Measurements under load.
| Mesuré pour un siège chargé.



⊕ Seat depth adjustment in the range of up to 50 mm is available as an option.
| En option, l'assise peut être réglable en profondeur (course de réglage jusqu'à 50 mm).

More information in the price list.
| Pour plus d'informations, se reporter au tarif public.

Comfort within reach

LE CONFORT À PORTÉE DE MAIN



Mechanism | Mécanisme:
Advanced Synchro (LP11)



Mechanism | Mécanisme: Advanced Synchro (LP11)



“Dynamic sitting” – free backrest floating (33°*) function synchronised with the movement of the seat (11°). The backrest continually follows the user’s back, ensuring the right support during work.

« Posture assise dynamique » – la fonction du dossier mobile (33°*) est synchronisée avec le mouvement d’assise (11°). Le dossier suit le dos de l’utilisateur en lui assurant un appui constant pendant le travail.



All control elements are within the user’s reach. Only 2 turns of a knob are necessary to adjust the backrest tilt force to the user’s weight.

Tous les réglages sont à portée de main d’utilisateur. La tension de retour du dossier s’adapte en fonction de poids de l’utilisateur à l’aide de 2 tours de poignée.



Seat negative angle of 3° tilting with the backrest at 6° allows for chair tilting and eliminates the unfavourable effect of raising knees at the same time. The function is particularly useful when it comes to typing on the keyboard.

Inclinaison de l’assise réglable en position négative (à -3°) synchronisée par rapport au dossier (à 6°) assure un appui optimal du dos d’utilisateur dans chaque position. Cette fonctionnalité élimine l’effet de genoux surélevés et surélevés et s’avère particulièrement utile lorsqu’il s’agit de taper sur un clavier.



Anti-Shock – a feature protecting the user’s back from being hit by the backrest after the lock is released.

Anti-Shock – fonction de sécurité anti-retour du dossier.



Seat depth adjustment – 60 mm, seat locks in 6 positions – an option that widens the range of adjustment possibilities to individual needs.

Assise réglable en profondeur – 60 mm, blocable en 6 positions – une option qui permet d’adapter au mieux les réglages selon les besoins individuels.

* Measurements under load.
| Mesuré pour un siège chargé.

More information in the price list.
| Pour plus d’informations, se reporter au tarif public.

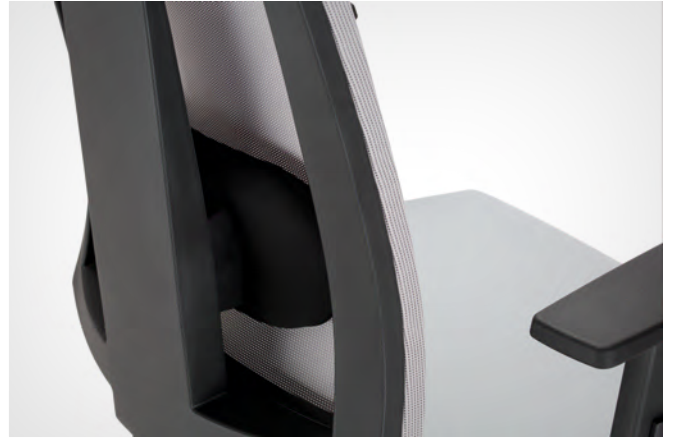


Lumbar support | Renfort lombaire



The pneumatic lumbar support LN2 is designed for the UPH (upholstered) version. Thanks to the air bag located in the backrest, the chair ensures perfect lumbar support, allowing the user to work comfortably. Adjustment with the help of + and - buttons placed on the backrest.

Le renfort lombaire pneumatique LN2 est conçu pour les dossiers tapissés UPH. Grâce à la poche d'air située dans le dossier, le siège assure un support idéal de la zone lombaire, permettant à l'utilisateur de travailler plus confortablement. Le réglage s'effectue à l'aide des boutons «+» et «-» situés sur le dossier.



The height-adjustable lumbar support LU2, designed for the MESH and MESH PLUS backrest versions, ensures high comfort. Adjustment range of the lumbar support - 70 mm (up/down). The upholstered cushion is always available in black.

Le renfort lombaire réglable en hauteur LU2, conçu pour les dossiers en version MESH et MESH PLUS, assure un confort optimal. Amplitude de réglage du renfort lombaire: 70 mm (haut/bas). Le coussin tapissé est toujours disponible en noir.

Headrest | Tête



It is a perfect complement of an ergonomic chair. It supports the user's head, releases their shoulders and spine, as well as reduces the feeling of tiredness experienced at work. The headrest is fully upholstered. It has height and inclination angle adjustment.

Elle complète parfaitement un siège ergonomique. Elle soutient la tête de l'utilisateur, soulage ses épaules et sa colonne vertébrale, et réduit ainsi la fatigue au travail. La tête est entièrement tapissée, réglable en hauteur et inclinable.



Seat and backrest

The seat and backrest in the UPH (upholstered) version are equipped with deformation-resistant injected foam as standard. The foam is produced using injection technology, which guarantees exceptional durability and the proper flexibility, ensuring high comfort of use at the same time.

A seat made of 2 layers of cut foam of different density is also available: the upper layer consists of soft foam, while the bottom layer, which covers the plywood seat, consists of less flexible foam. This combination of both types of foam provides users with great sitting comfort, even during long working hours, and ensures a pleasant feeling during use. The backrest is covered with one layer of cut foam.

Dossier et assise

En version standard, l'assise est rembourrée avec de la mousse moulée, résistante aux déformations. La mousse est moulée par une technologie d'injection, ce qui assure sa robustesse et flexibilité exceptionnelles et garantit le confort optimal lors de l'utilisation.

En option, l'assise est disponible avec deux couches de mousse découpée, chacune d'une densité différente. La couche plus molle se trouve dans la partie supérieure de l'assise et une couche plus dense, moins élastique, est placée contre la coque en multiplis. Cette combinaison de deux mousses assure le bien-être et donne une sensation agréable, même pendant un travail de plusieurs heures.



Deformation-resistant injected foam (FOAM-I)
| De la mousse injectée, résistante
aux déformations (FOAM-I)



Cut foam of different density (2 layers, FOAM-C)
| Des découpes de mousse d'une densité différente
(2 couches, FOAM-C)





Armrests

To ensure the models are adjusted to individual needs and capabilities, we offer no fewer than 5 different armrest types – fixed armrests, height-adjustable armrests, as well as 2-D, 3-D and 4-D armrests.

The armrests are made of black or black and white plastic and are equipped with a pad made of soft black polyurethane. In selected models, there is a possibility to adjust the distance of the armrests from the seat, which ensures they can be better adjusted to the user's needs (range: 25 mm to one side).

Accoudoirs

Pour pouvoir choisir un modèle adapté aux besoins et possibilités individuels, nous proposons 5 sortes d'accoudoirs : accoudoirs fixes, réglables en hauteur, ainsi que 2D, 3D ou 4D.

Ils peuvent être fabriqués en plastique noir ou noir et blanc et équipés de manchettes en polyuréthane mou (coloris noir). Certains modèles d'accoudoirs peuvent s'écarter en largeur, ce qui permet de s'adapter encore mieux aux besoins individuels d'un utilisateur (course de réglage : 25 mm).



Fixed
| Fixes



Height-adjustable
| Réglables en hauteur



2-D



3-D



4-D

Bases

The base of the Navigo chair can be made of black or white durable plastic or aluminium – polished or powder-coated in ALU colour.

Castors can be chosen depending on the surface type – soft or hard floors. All castors are fitted with an automatic self-braking mechanism.

Piètements

Le piètement du siège Navigo peut être réalisé en plastique, de coloris noir ou blanc, ou en aluminium, poli ou finition époxy ALU.

Les roulettes seront adaptées en fonction de sols : durs ou mous. Toutes les roulettes sont autofreinées, sans charge.



BL (TS25)

Black | Noir



W (TS25-W)

White | Blanc



CR (ST44-POL)

Chrome | Chromé



ALU (ST44-ALU)

Aluminium | Aluminium



Castors for
soft floors
| Roulettes
pour sols souples



Castors for
hard floors
| Roulettes
pour sols durs



5 min



Assembly time:
only 5 minutes
| Temps de montage: 5 min

8 (10)



8 or 10 pieces
(RTS version)
on a pallet
| 8 ou 10 (version RTS)
pièces par palette



A-type packaging

Partially assembled chair. The packaging contains 4 separate elements:

1. backrest,
2. assembled seat with a mechanism and armrests,
3. lift,
4. base with assembled castors.

To assemble the Navigo chair, you only need three identical screws that are attached to every set.

Siège partiellement assemblé. Un emballage contient 4 éléments séparés :

1. assise assemblée, avec un mécanisme et des accoudoirs,
2. dossier,
3. élévateur,
4. piètement avec roulettes.

Pour le montage du siège Navigo, il suffit d'utiliser trois vis identiques, annexées à chaque emballage.

3 min



Assembly time:
only 3 minutes
| Temps de montage: 3 min

6



6 pieces
on a pallet
| 6 pièces
par palette



L-shape packaging

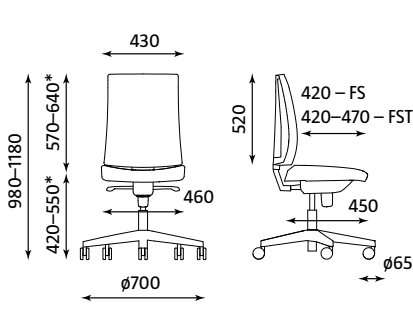
Partially assembled chair (option). The packaging contains 3 separate elements:

1. assembled seat with a mechanism, backrest and armrests,
2. lift,
3. base with assembled castors.

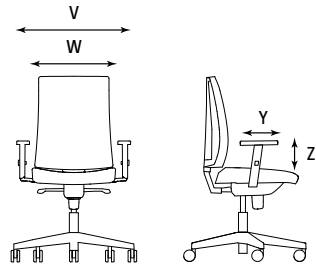
Siège partiellement assemblé. Un emballage contient 3 éléments séparés :

1. assise assemblée, avec un dossier, un mécanisme et des accoudoirs,
2. élévateur,
3. piètement avec roulettes.

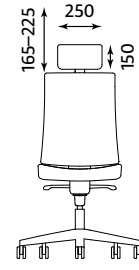
Dimensions | Dimensions



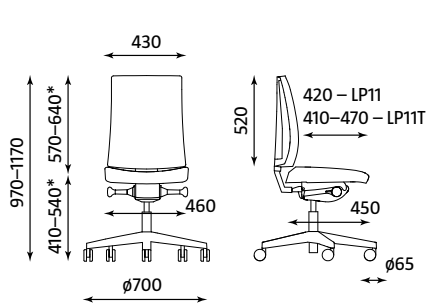
NAVIGO UPH FS RTS TS25 (ST44) ESH
 Weight | Poids: 14.65 kg (14.90 kg)
 NAVIGO MESH/MESH PLUS
 Weight | Poids: 14.15 kg (14.40 kg)



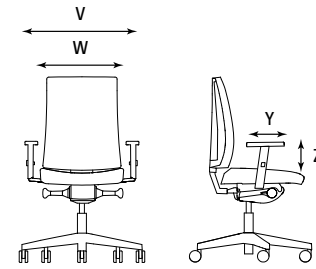
NAVIGO UPH FS R35K2 TS25 (ST44) ESH
 Weight | Poids: 16.25 kg (16.50 kg)
 NAVIGO MESH/MESH PLUS
 Weight | Poids: 15.75 kg (16.00 kg)



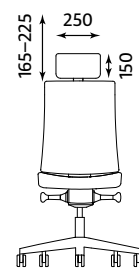
NAVIGO UPH HRUA FS RTS TS25 (ST44) ESH
 Weight | Poids: 15.25 kg (15.50 kg)
 NAVIGO MESH/MESH PLUS
 Weight | Poids: 14.75 kg (15.00 kg)



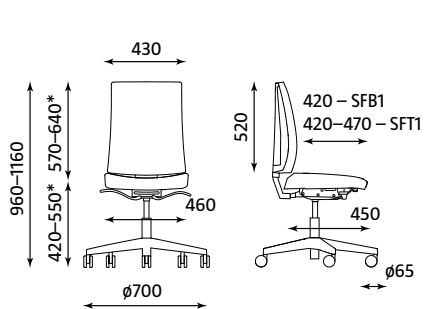
NAVIGO UPH LP11 RTS TS25 (ST44) ESH
 Weight | Poids: 14.55 kg (14.80 kg)
 NAVIGO MESH/MESH PLUS
 Weight | Poids: 14.05 kg (14.30 kg)



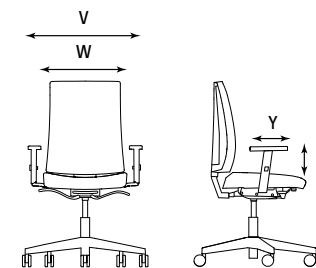
NAVIGO UPH LP11 R35K2 TS25 (ST44) ESH
 Weight | Poids: 16.15 kg (16.40 kg)
 NAVIGO MESH/MESH PLUS
 Weight | Poids: 15.69 kg (15.90 kg)



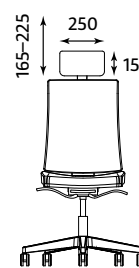
NAVIGO UPH HRUA LP11 RTS TS25 (ST44) ESH
 Weight | Poids: 15.15 kg (15.40 kg)
 NAVIGO MESH/MESH PLUS
 Weight | Poids: 14.65 kg (14.90 kg)



NAVIGO UPH SFB1 RTS TS25 (ST44) ESH
 Weight | Poids: 14.80 kg (15.05 kg)
 NAVIGO MESH/MESH PLUS
 Weight | Poids: 14.30 kg (14.55 kg)



NAVIGO UPH SFB1 R35K2 TS25 (ST44) ESH
 Weight | Poids: 16.40 kg (16.65 kg)
 NAVIGO MESH/MESH PLUS
 Weight | Poids: 15.90 kg (16.15 kg)



NAVIGO UPH HRUA SFB1 RTS TS25 (ST44) ESH
 Weight | Poids: 15.40 kg (15.65 kg)
 NAVIGO MESH/MESH PLUS
 Weight | Poids: 14.90 kg (15.15 kg)

GS - safety certificate
 | GS - en cours de certification

Armrest type Type d'accoudoirs	Dimensions Dimensions [mm]				Weight Poids [kg]
	Z* Armrest height Hauteur d'accoudoirs	Y Armrest pad length Longueur de manchette d'accoudoir	W Distance between armrests Largeur hors tout d'accoudoirs	V External armrest width Écart entre accoudoirs	
GTP57K2	225	225	460	620	1.25
R35K2	200-280	225	490	650	1.60
R35K3	22-300	230	480	660	1.80
R35K2 SB2	190-270	225	460-510	620-670	2.45
R35K3 SB2	210-290	230	450-500	630-680	2.65

* Dimensions measured under load in accordance with the EN standard.
 | Les mesures sont prises sur un siège chargé, conformément aux standards EN.

Work-health balance

From an anatomical point of view, the sitting position is not beneficial for the human body.

As a result, 60–80% of employees – the majority of whom are office employees – feel pain in the lumbar or sacral spine area. Problems connected with feeling back pain are one of the most frequent causes of sick leave. That's why height-adjustable desks are the right complement to an ergonomic workstation.

The possibility to work standing up relieves the overloaded neck muscles, which improves employees' well-being and physical condition. Providing employees with the possibility to change desk height easily increases their work comfort and has a positive influence on their efficiency.

The key to find the work-health balance is to break up employees' activities throughout the day. The latest research suggests a sit-stand-stretch cycle, which means sitting for twenty minutes, standing for eight minutes, then moving around and stretching for two minutes.

Work-health balance

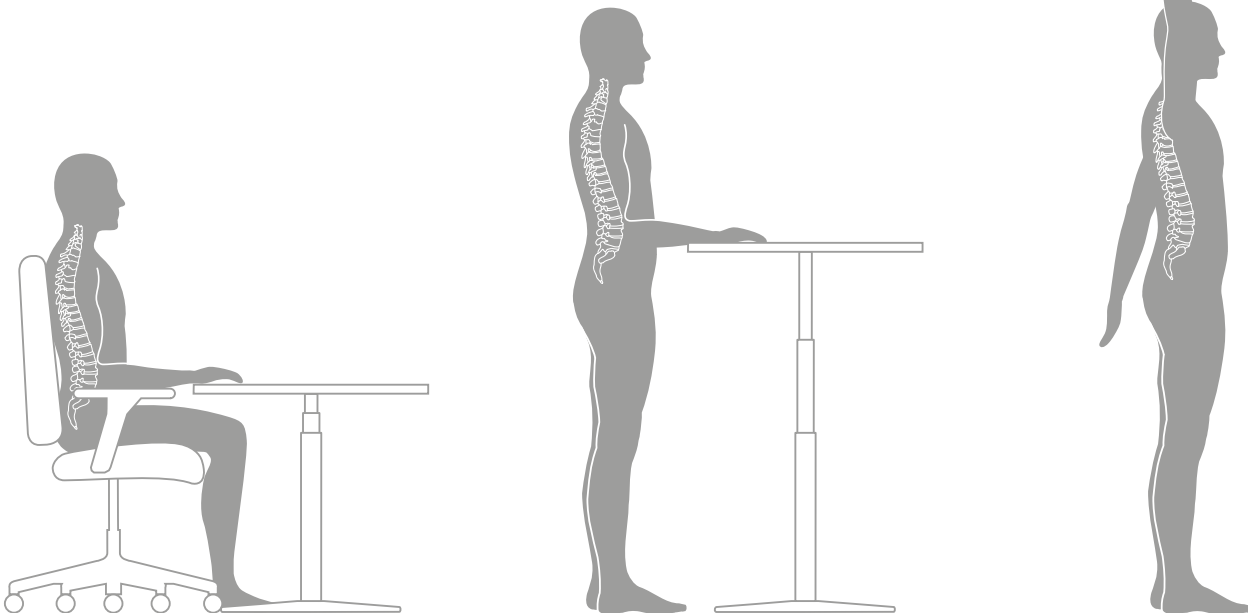
Du point de vue anathomique, la posture assise n'est pas favorable pour notre corps.

De ce fait, entre 60 et 80% des employés, notamment les employés de bureau, ressentent des douleurs dans la partie lombaire ou pelvienne de la colonne vertébrale. Les lombalgies sont les causes les plus fréquentes d'arrêts maladie. C'est pourquoi les bureaux réglables en hauteur sont le meilleur complément pour un poste de travail ergonomique.

Le travail debout permet de reposer les muscles de la nuque et du cou, ce qui améliore la condition physique et le bien-être. Offrir à l'employé un bureau réglable en hauteur augmente son confort au travail, et par conséquent influence son efficacité.

Adopter une position de travail équilibrée consiste à varier l'activité des employés au cours de la journée. Selon les dernières recherches, il est conseillé de réaliser des séries d'activités assis – debout, à savoir : rester assis pendant 20 minutes, debout pendant 8 minutes, ensuite marcher et s'étirer pendant 2 minutes.

Every 30 minutes | Toutes les 30 minutes



20 min



Sitting position
| Posture assise

8 min



Standing position
| Posture debout

2 min



Stretching
| Flexion



Bibliography | Bibliographie:

1. Buckley J., Hedge A., Yates T., Copeland R., Loosemore M., Hamer M. (2015). *The sedentary office: a growing case for change towards better health and productivity.* "British Journal of Sports Medicine."

© Copyright 2021 Nowy Styl sp. z o.o.

Nowy Styl sp. z o.o. reserves the right to change the constructional features and finishes of products.
| Nowy Styl sp. z o.o. se réserve le droit de modifier les caractéristiques de construction et les finitions de ses produits.

Note: Colours and patterns illustrated here may vary from the originals.
| Attention : Les coloris réels peuvent légèrement différer des coloris présents dans ce document.

Publications of Nowy Styl sp. z o.o.
Brands and trademarks used herein are the property of NSG TM sp. z o.o.



Navigo