

# Navigo

FS, FST



**EN** Operating manual

**PL** Instrukcja obsługi

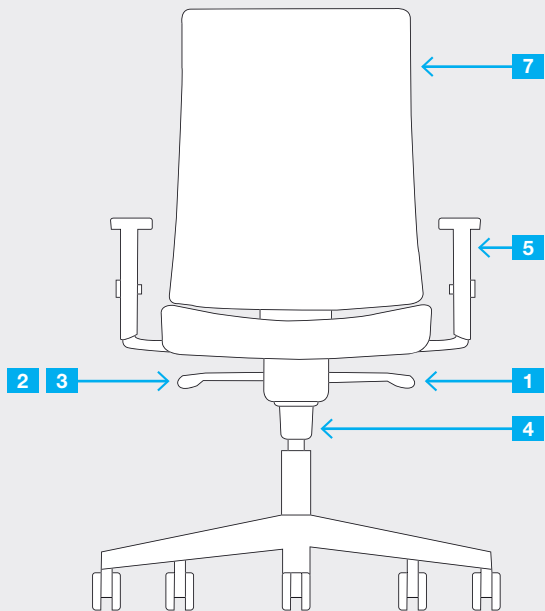
**DE** Bedienungsanleitung

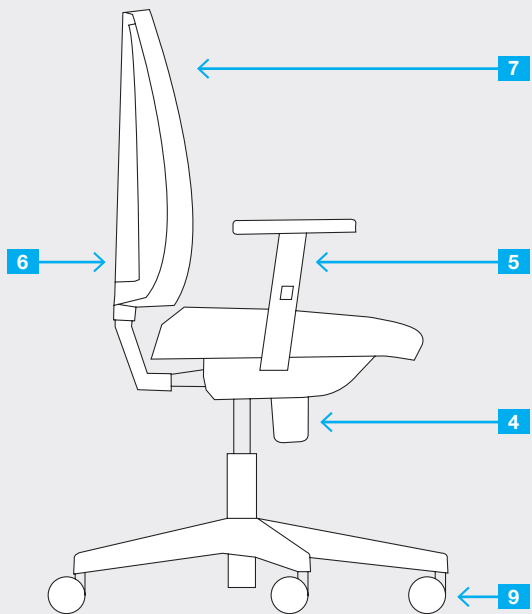
**NL** Gebruiksaanwijzing

**FR** Guide d'utilisation

**CZ** Návod k obsluze

**RU** Инструкция  
по эксплуатации





TO SIMPLIFY THE HANDLING OF NAVIGO,  
WE HAVE CREATED A BRIEF SUMMARY OF ITS FUNCTIONS FOR YOU.  
NOTE! YOU SHOULD MAKE ALL THE ADJUSTMENTS WHILE SITTING.

### 1. Mechanism

To lock the backrest inclination angle in a chosen position, press the lever located on the left-hand side underneath the seat. To release the synchronous mechanism and achieve the effect of dynamic sitting, pull up the lever. **Note:** dynamic sitting, which means sitting when a mechanism is released, is optimal for the user's health.

### 2. Seat height adjustment

To adjust the seat height, pull up the lever located on the right-hand side underneath the seat. **Note:** Pneumatic lifts can be installed and serviced only by trained personnel.

### 3. Seat depth adjustment (option)

To adjust the seat depth, pull up the smaller lever located on the right-hand side underneath the seat. Then move the seat to the desired position and release the lever. The seat will be locked in this position.

### 4. Weight adjustment

To adjust the backrest resistance force, turn the knob located in the centre underneath the seat clockwise (the backrest resistance force will decrease) or counter-clockwise (the backrest resistance force will increase). This adjustment should be made when the backrest is released.

### 5. Armrest adjustment (option)

- 2-D ARMRESTS (option)  
To adjust the armrest height,

press the button located on the outer side of the armrest. To adjust the armrest width, release the locking lever located underneath the armrest, then move the armrest to the desired position and lock the lever.

- 3-D ARMRESTS (option)  
To adjust the armrest height, press the button located on the outer side of the armrest. To adjust the armrest pad angle, turn it to the inside or outside of the chair to the desired position. To adjust the armrest pad depth, move it forward or backward to the desired position.
- 4-D ARMRESTS (option)  
To adjust the armrest height, press the button located on the outer side of the armrest. To adjust the armrest pad angle, turn it to the inside or outside of the chair to the desired position. To adjust the armrest pad depth, move it forward or backward to the desired position. To adjust the armrest width, release the locking lever located underneath the armrest, then move it to the desired position and lock the lever.

### 6. Lumbar support adjustment (option)

- DEPTH ADJUSTMENT (upholstered backrest): adjust depth lumbar support by using the "+" (increase lumbar support) or "-" (decrease lumbar support) buttons located on the right-hand side of the front part of the backrest.

- **HEIGHT ADJUSTMENT**  
(mesh backrest): adjust height of lumbar support while sitting on a chair by moving the lumbar cushion with both hands up or down to the desired position.

### **7. Backrest height adjustment**

To adjust the backrest height, raise the backrest with both hands up to the top, the backrest will fall to the bottom automatically. When holding the backrest with both hands, start the adjustment by lifting the backrest up gradually (you will hear characteristic "clicks" at selected positions).

### **8. Headrest (option)**

You can adjust the headrest height by moving it up or down using both hands. To adjust the headrest inclination angle, move it to the desired position using both hands.

### **9. Castors**

Castors comply with **DIN EN 12 5 29**.

They are equipped with a self-braking mechanism without load.

### **Cleaning**

The upholstered parts should be cleaned with appropriate upholstery detergents. Plastic parts should be cleaned with commonly available, non-scratch cleaning agents.

### **Considerations for the use**

A swivel office chair should be used for its intended purpose and in accordance with the general duty

of care. There is a risk of an accident in the case of standing on the chair, sitting on its armrests or using the chair for other improper purposes.

**W CELU UŁATWIENIA OBSŁUGI NAVIGO,  
PRZYGOTOWALIŚMY KRÓTKIE OMÓWIENIE DOSTĘPNYCH FUNKCJI.  
UWAGA! WSZYSTKIE REGULACJE KRZESŁA NALEŻY WYKONYWAĆ Z POZYCJI SIEDZĄCEJ.**

### **1. Mechanizm**

Aby zablokować oparcie w wybranej pozycji należy nacisnąć dźwignię znajdującą się po lewej stronie pod siedziskiem. Aby odblokować mechanizm synchroniczny dla osiągnięcia efektu dynamicznego siedzenia należy pociągnąć dźwignię w górę. **Uwaga:** siedzenie dynamiczne, czyli z odblokowanym mechanizmem jest optymalne dla zdrowia użytkownika.

### **2. Regulacja wysokości siedziska**

W celu płynnej regulacji wysokości siedziska należy pociągnąć w górę dźwignię znajdującą się po prawej stronie pod siedziskiem.

**Uwaga:** Montaż i serwisowanie podnośników pneumatycznych może przeprowadzić jedynie przeszkolony personel.

### **3. Regulacja głębokości siedziska (opcja)**

W celu regulacji głębokości siedziska należy pociągnąć w górę mniejszą dźwignię znajdującą się po prawej stronie pod siedziskiem. Następnie przesunąć siedzisko do pożądanej pozycji i zwolnić dźwignię. Siedzisko zostanie zablokowane w tej pozycji.

### **4. Regulacja siły odchylenia oparcia do wagi użytkownika**

Aby ustawić siłę oporu oparcia, należy przekręcić pokrętko znajdujące się pod siedziskiem zgodnie z ruchem wskazówek zegara (siła oporu oparcia zmniejszy się) lub w kierunku przeciwnym do ruchu wskazówek zegara (siła oporu

oparcia zwiększy się).

Regulację należy wykonywać przy odblokowanym oparciu.

### **5. Regulacja podłokietników (opcja)**

- **PODŁOKIETNIKI 2-D (opcja)**  
W celu regulacji wysokości podłokietnika należy nacisnąć przycisk znajdujący się na zewnątrz podłokietnika. Aby wyregulować rozstaw podłokietnika należy zwolnić dźwignię znajdującą się pod podłokietnikiem, ustawić podłokietnik w pożądanej pozycji odsuwając go od siedziska i zablokować dźwignię.
- **PODŁOKIETNIKI 3-D (opcja)**  
W celu regulacji wysokości podłokietnika należy nacisnąć przycisk znajdujący się na zewnątrz podłokietnika. W celu ustawienia kąta obrotu nakładki należy obrócić nakładkę w prawo lub w lewo. W celu regulacji głębokości nakładki podłokietnika należy przesunąć nakładkę w przód lub w tył do wymaganej pozycji.
- **PODŁOKIETNIKI 4-D (opcja)**  
W celu regulacji wysokości podłokietnika należy nacisnąć przycisk znajdujący się na zewnątrz podłokietnika. W celu ustawienia kąta obrotu nakładki należy obrócić nakładkę w prawo lub w lewo. W celu regulacji głębokości nakładki podłokietnika należy przesunąć nakładkę w przód lub w tył do wymaganej pozycji. Aby wyregulować rozstaw

podłokietnika należy zwolnić dźwignię znajdującą się pod podłokietnikiem, ustawić podłokietników pożądaną pozycji odsuwając go od siedziska i zablokować dźwignię.

## **6. Regulacja podparcia lędźwi (opcja)**

- **REGULACJA GŁĘBOKOŚCI PODPARCIA LĘDŹWI**  
(oparcie tapicerowane): Regulację głębokości podparcia lędźwi należy przeprowadzić za pomocą przycisków "+" (zwiększa podparcie lędźwi) lub "-" (zmniejsza podparcie lędźwi) znajdujących się po prawej stronie przedniej części oparcia.
- **REGULACJA WYSOKOŚCI PODPARCIA LĘDŹWI**  
(oparcie siatkowe): Siedząc na krześle, dopasuj wysokość podparcia lędźwi przesuwając je oburącz w górę lub w dół do wymaganej pozycji.

## **7. Regulacja wysokości oparcia**

W celu regulacji wysokości oparcia należy podnieść oburącz oparcie maksymalnie do góry, oparcie samoczynnie opadnie na sam dół. Trzymając oparcie oburącz należy rozpocząć regulację poprzez stopniowe wyciąganie oparcia do góry (przy wybranych pozycjach słyszalne charakterystyczne „kliknięcia”).

## **8. Zagłówek (opcja)**

Wysokość zagłówek można

wyregulować przesuwając go oburącz w górę i w dół do wybranej pozycji. W celu ustawienia kąta wychylenia zagłówek należy ustawić go oburącz w wymaganej pozycji.

## **9. Kółka**

Kółka zgodne z **DIN EN 12 5 29** – z mechanizmem automatycznego hamowania bez obciążenia.

## **Czyszczenie**

Tapicerka może być czyszczona odpowiednimi detergentami do tapicerki dostępnymi w sprzedaży. Części z tworzyw sztucznych należy czyścić przy pomocy ogólnie dostępnych, nierysujących środków czystości.

## **Zalecenia dotyczące użytkowania**

Krzesło należy używać zgodnie z jego przeznaczeniem, przestrzegając zasad bezpieczeństwa. Krzesło przeznaczone jest dla jednej osoby. Nie należy stawać na krześle, siadać na podłokietnikach ani przewozić na krześle ciężkich przedmiotów, gdyż niewłaściwe użytkowanie krzesła może doprowadzić do jego zniszczenia, a przede wszystkim stanowi zagrożenie użytkownika i grozi wypadkiem.

ZUR ERLEICHTERUNG DER BEDIENUNG VON NAVIGO HABEN WIR EINE KURZE BESPRECHUNG DER VERFÜGBAREN FUNKTIONEN VORBEREITET. ACHTUNG! ALLE REGULIERUNGEN DES STUHL SIND IM SITZEN DURCHFÜHREN.

## 1. Mechanismus

Um die Lehne in der gewählten Position zu blockieren, ist der Hebel auf der linken Seite unter dem Sitz zu drücken. Um den Synchronmechanismus zu entsperren und dadurch die Möglichkeit des dynamischen Sitzens zu erlangen, ist der Hebel nach oben zu ziehen. **Achtung!** Das dynamische Sitzen mit entsperrem Synchronmechanismus ist für die Gesundheit des Anwenders ideal.

## 2. Einstellung der Höhe des Sitzes

Um die Sitzhöhe stufenlos einzustellen, ist der Hebel auf der rechten Seite unter dem Sitz nach oben zu ziehen. **Achtung!** Montage und Wartung der Gasdruckfeder dürfen ausschließlich durch geschultes Personal durchgeführt werden.

## 3. Einstellung der Tiefe des Sitzes (optional)

Um die Sitztiefe einzustellen, ist der kleinere Hebel auf der rechten Seite unter dem Sitz nach oben zu ziehen. Anschließend den Sitz in die gewünschte Position bringen und den Hebel loslassen. Der Sitz wird dann in der gewählten Position blockiert.

## 4. Einstellung der Neigekraft der Lehne im Verhältnis zum Gewicht des Anwenders

Um die Widerstandskraft der Lehne einzustellen, ist der Drehknopf unter dem Sitz im Uhrzeigersinn (die Widerstandskraft der Lehne

verringert sich) bzw. entgegen dem Uhrzeigersinn (die Widerstandskraft der Lehne erhöht sich) zu drehen. Die Einstellung ist bei entsperreter Lehne durchzuführen.

## 5. Einstellung der Armstützen (optional)

- **ARMLEHNEN 2-D (Option)**  
Zur Einstellung der Höhe der Armlehnen ist die Taste auf der Außenseite der Armlehne zu drücken. Um den Abstand der Armlehnen voneinander einzustellen, sind der Hebel unter der Armlehne freizugeben, die Armlehnen durch Wegschieben vom Sitz in die gewünschte Position zu bringen und der Hebel wieder zu blockieren.
- **ARMLEHNEN 3-D (Option)**  
Zur Einstellung der Höhe der Armlehnen ist die Taste auf der Außenseite der Armlehne zu drücken. Zur Einstellung des Drehwinkels der Auflagen ist die Auflage nach links oder nach rechts zu drehen. Um die Tiefe der Auflage der Armlehne einzustellen, ist diese nach vorn oder nach hinten in die gewünschte Position zu schieben.
- **ARMLEHNEN 4-D (Option)**  
Zur Einstellung der Höhe der Armlehnen ist die Taste auf der Außenseite der Armlehne zu drücken. Zur Einstellung des Drehwinkels der Auflagen ist die Auflage nach links oder nach rechts zu drehen. Um die Tiefe der Auflage



der Armlehne einzustellen, ist diese nach vorn oder nach hinten in die gewünschte Position zu schieben. Um den Abstand der Armlehnen voneinander einzustellen, sind der Hebel unter der Armlehne freizugeben, die Armlehnen durch Wegschieben vom Sitz in die gewünschte Position zu bringen und der Hebel wieder zu blockieren.

#### **6. Einstellung der Lendenstütze (optional)**

- TIEFENEINSTELLUNG DER LENDENSTÜTZE (gepolsterte Lehne): Die Einstellung der Tiefe der Lendenstütze erfolgt mit Hilfe der Tasten „+“ (verstärkt die Lendenstütze) sowie „-“ (verringert die Lendenstütze) auf der rechten Seite des Vorderteils der Lehne.
- HÖHENEINSTELLUNG DER LENDENSTÜTZE (Lehne mit Netzstoffbespannung): Im Sitzen auf dem Stuhl Lendenstütze mit beiden Händen erfassen und nach oben oder nach unten in die gewünschte Position bringen.

#### **7. Regulierung der Höhe der Lehne**

Zur Einstellung der Höhe der Lehne mit beiden Händen die Lehne maximal nach oben schieben – sie fällt automatisch anschließend ganz nach unten. Danach mit beiden Händen die Einstellung durch stufenweises Anheben der Lehne nach oben beginnen – bei ausgewählten Positionen ist ein

charakteristisches Klicken zu hören.

#### **8. Kopfstütze (Option)**

Die Höhe der Kopfstütze kann eingestellt werden, indem die Kopfstütze mit beiden Händen nach oben oder nach unten in die gewünschte Position verschoben wird. Zur Einstellung des Neigungswinkels der Kopfstütze diese mit beiden Händen erfassen und in die gewünschte Position bringen.

#### **9. Rollen**

Rollen nach der Norm **DIN EN 12 5 29** – mit automatischem Bremsmechanismus ohne Belastung

#### **Reinigung**

Die Polsterung kann mit entsprechenden Reinigungsmitteln für Polsterungen gesäubert werden, die auf dem Markt erhältlich sind. Kunststoffteile sind mit allgemein erhältlichen, nicht kratzenden Reinigungsmitteln zu säubern.

#### **Empfehlungen zur Nutzung**

Der Stuhl ist in Übereinstimmung mit seiner Bestimmung unter Einhaltung der Sicherheitsregeln zu nutzen. Der Stuhl ist für eine Person bestimmt. Nicht auf den Stuhl stellen, auf die Armlehnen setzen oder schwere Gegenstände auf dem Stuhl transportieren, da eine inkorrekte Nutzung des Stuhls zu dessen Beschädigung und Zerstörung führen und insbesondere eine ernsthaftere Unfallgefahr für den Anwender heraufbeschwören kann.

**OM DE BEDIENING VAN DE NAVIGO TE VEREENVOUDIGEN,  
HEBBEN WE EEN KORTE HANDLEIDING GEMAAKT.  
WAARSCHUWING! ALLE VOORSCHRIFTEN DIENEN ZITTEND WORDEN UITGEVOERD.**

### **1. Mechanisme**

Om de hellingshoek van de rugleuning in de gekozen positie te vergrendelen, drukt u op de hendel aan de linkerkant onder de stoel.

Om het synchroonmechanisme te ontgrendelen en het effect van dynamisch zitten te bereiken, dient men aan de hendel te trekken.

**Let op:** Dynamisch zitten, dat wil zeggen zitten wanneer een mechanisme wordt los gezet, is optimaal voor de gezondheid van de gebruiker.

### **2. Zithoogteverstelling**

Om de zithoogte van de stoel aan te passen, dient u aan de hendel aan de rechterkant onder de stoel te trekken. **Let op!** Pneumatische liften kunnen allen worden geïnstalleerd en onderhouden door getraind personeel.

### **3. Zitdiepteverstelling (optie)**

Om de zitdiepte van de zitting aan te passen, trekt u aan de kleine hendel aan de rechterkant onder de stoel. Verplaatst vervolgens de zitting naar de gewenste positie en laat de hendel los. De zitting wordt in deze positie vergrendeld.

### **4. Gewichts aanpassing**

Om de weerstand van de rugleuning aan te kunnen passen, dient u de knop in het midden onder de zitting rechtsom te draaien (de weerstand van de rugleuning neemt af) of tegen de klok in (de weerstand van de rugleuning neemt toe). Deze aanpassing dient te worden

gemaakt wanneer de rugleuning wordt vrijgegeven.

### **5. Armleuningafstelling**

- **2-D-ARMLEUNINGEN (optioneel)** druk op de knop aan de buitenkant van de armleuning om de hoogte van de armleuning in te stellen. Om de breedte van de armsteun aan te passen, maakt u de vergrendelingshendel onder de armsteun los, verplaatst u de armsteun naar de gewenste positie en vergrendelt u de hendel.
- **3-D-ARMLEUNINGEN (optioneel)** druk op de knop aan de buitenkant van de armleuning om de hoogte van de armsteun aan te passen. Om de hoek van het armleuningkussen aan te passen, draait u deze naar de binnen- of buitenkant van de stoel in de gewenste positie. Om de diepte van het armleuningkussen in te stellen, beweegt u deze naar voren of naar achteren in de gewenste positie.
- **4-D-ARMLEUNINGEN (optioneel)** druk op de knop aan de buitenkant van de armleuning om de hoogte van de armsteun aan te passen. Om de hoek van het armleuningkussen aan te passen, draait u hem naar de binnen- of buitenkant van de stoel in de gewenste positie. Om de diepte van het armleuningkussen in te stellen, beweegt u deze naar voren of naar achteren in de gewenste positie. Om de breedte van de armsteun aan te passen, laat

u de vergrendelingshendel onder de arMLEuning los, verplaatst u deze naar de gewenste positie en vergrendelt u de hendel.

## **6. Verstelbare lendensteun (optie)**

- Als uw stoel is uitgerust met een in de diepte verstelbare lendensteun (gestoffeerde rugleuning), kunt u de diepte aanpassen met de "+" (meer steun) of de "-" (minder steun) -knoppen aan de rechterkant van het voorste deel van de rugleuning.
- Als uw stoel is uitgerust met een in hoogte verstelbare lendensteun (mesh-rugleuning), kunt u de hoogte tijdens het zitten aanpassen door het lendenkussen met beide handen omhoog of omlaag te bewegen naar de gewenste positie.

## **7. In hoogte verstelbare rugleuning**

Om de hoogte van de rugleuning aan te passen, tilt u de rugleuning met beide handen omhoog, de rugleuning glijdt automatisch naar beneden. Wanneer u de rugleuning met beide handen vasthoudt, start u de aanpassing door de rugleuning geleidelijk op te tillen (u hoort karakteristieke "klikken" op geselecteerde posities).

## **8. In de hoogte en schuin te verstellen neksteun (optie)**

U kunt de hoogte van de hoofdsteun aanpassen door deze omhoog of omlaag te bewegen. Draai de

hellingshoek naar de gewenste positie om de hellingshoek van de hoofdsteun aan te passen.

## **9. Wielen**

De wielen voldoen aan **DIN EN 12 5 29**. Ze zijn uitgerust met een zelfremmend mechanisme zonder belasting.

## **Reiniging**

De gestoffeerde onderdelen moeten worden gereinigd met geschikte schoonmaakmiddelen.

## **Overwegingen voor gebruik**

Een bureaustoel dient te worden gebruikt voor het beoogde doel en in overeenstemming met de algemene zorgplicht. Er is een risico op een ongeluk in het geval dat u op de stoel gaat staan, op de arMLEuning gaat zitten of de stoel gebruikt voor andere oneigenlijke doeleinden.

**POUR UNE EXPLOITATION PLUS FACILE DU SIÈGE NAVIGO,  
NOUS AVONS PRÉPARÉ LA LISTE DES FONCTIONNALITÉS DISPONIBLES.  
REMARQUE : TOUS LES RÉGLAGES DU SIÈGE S'EFFECTUENT EN ÉTANT ASSIS.**

### **1. Mécanisme**

Afin de bloquer le dossier en position souhaitée, poussez le levier se trouvant à gauche sous l'assise. Afin d'obtenir l'effet d'une position dynamique, tirez le levier vers le haut, pour libérer le mécanisme synchrone. **Attention !**

La position dynamique, avec le mécanisme libéré, est optimale pour la santé de l'utilisateur.

### **2. Réglage de la hauteur d'assise**

Pour un réglage de la hauteur d'assise, tirez vers le haut le levier se trouvant à droite sous l'assise.

**Attention !** Le montage et le SAV des vérins pneumatiques peuvent être réalisés uniquement par le personnel compétent.

### **3. Réglage de la profondeur d'assise (option)**

Pour un réglage de la profondeur d'assise, tirez vers le haut le plus petit des leviers situé à droite sous l'assise ; ensuite, déplacez l'assise jusqu'à la position souhaitée et libérez le levier. L'assise sera bloquée dans cette position.

### **4. Réglage de la tension de retour du dossier selon le poids de l'utilisateur**

Pour un réglage de la tension de retour du dossier, tournez la poignée située au milieu sous l'assise : dans le sens des aiguilles de la montre (la tension devient plus faible) ou contre la montre (la tension devient plus forte). Le réglage doit être effectué sur un dossier débloqué.

### **5. Réglage d'accoudoirs (option)**

- **ACCOUDOIRS 2-D (option)**  
Pour un réglage de la hauteur des accoudoirs, appuyez sur le bouton situé du côté extérieur de l'accoudoir. Afin de modifier la largeur des accoudoirs, libérez le levier situé sous l'accoudoir, ensuite déplacez l'accoudoir jusqu'à la position souhaitée et bloquez le levier.
- **ACCOUDOIRS 3-D (option)**  
Pour un réglage de la hauteur des accoudoirs, appuyez sur le bouton situé du côté extérieur de l'accoudoir. Afin de modifier l'angle de la manchette d'accoudoir, tournez la manchette vers l'intérieur ou vers l'extérieur du siège, jusqu'à la position souhaitée. Afin de régler la profondeur de la manchette d'accoudoir, déplacez la manchette vers l'avant ou vers l'arrière, jusqu'à la position souhaitée.
- **ACCOUDOIRS 4-D (option)**  
Pour un réglage de la hauteur des accoudoirs, appuyez sur le bouton situé du côté extérieur de l'accoudoir. Afin de modifier l'angle de la manchette d'accoudoir, tournez la manchette vers l'intérieur ou vers l'extérieur du siège, jusqu'à la position souhaitée. Afin de régler la profondeur de la manchette d'accoudoir, déplacez la manchette vers l'avant ou vers l'arrière, jusqu'à la position souhaitée. Afin de modifier la largeur des accoudoirs, libérez le levier situé

sous l'accoudoir, ensuite déplacez l'accoudoir jusqu'à la position souhaitée et bloquez le levier.

## **6. Réglage du renfort lombaire (option)**

- **RÉGLABLE EN PROFONDEUR** (dossier tapissé) : Le réglage de la profondeur s'effectue à l'aide de deux boutons marqués des symboles « + » (renforce le renfort lombaire) et « - » (diminue le renfort lombaire), situés à la partie avant-droite du dossier.
- **RÉGLABLE EN HAUTEUR** (dossier résille) : Le réglage de la hauteur s'effectue en étant assis ; tenez le coussin du renfort par les deux mains et déplacez-le vers le haut ou vers le bas jusqu'à la position souhaitée.

## **7. Réglage de la hauteur du dossier**

Afin de régler la hauteur de dossier, tirez-le par deux mains dans la position la plus élevée. Le dossier retombera alors jusqu'à la position la plus basse. En tenant le dossier à deux mains, tirez progressivement vers le haut (dans les positions présélectionnées vous entendrez des cliquements caractéristiques).

## **8. Tête (option)**

Vous pouvez adapter la hauteur de la tête en la déplaçant vers le haut et vers le bas. Afin d'incliner la tête, poussez-la jusqu'à obtenir la position souhaitée.

## **9. Roulettes**

Les roulettes conformes à la norme **DIN EN 12 5 29**, auto-freinées.

## **Nettoyage**

Pour nettoyer les tissus, utilisez les produits de nettoyage spéciaux pour mobilier tapissé. Les pièces en plastique doivent être nettoyées avec des produits de nettoyage non abrasifs couramment disponibles.

## **Conseils d'exploitation**

Le siège pivotant de bureau doit être utilisé conformément à sa destination, en respectant les règles générales d'entretien. Il ne faut pas se tenir debout sur le siège ou s'asseoir sur les accoudoirs, car suite à un usage non conforme, l'utilisateur se met en danger et risque un accident.

ABYCHOM VÁM USNADNILI POUŽÍVÁNÍ NAVIGO,  
PŘIPRAVILI JSME STRUČNÝ POPIS DOSTUPNÝCH FUNKCÍ.  
POZOR! VŠECHNA NASTAVENÍ ŽIDLE PROVÁDĚJTE VSEDEĚ.

### 1. Mechanismus

Abyste mohli zajistit opěradlo ve vybrané poloze, stiskněte páčku umístěnou na levé straně pod sedákem. Chcete-li odjistit synchronní mechanismus a dosáhnout dynamického efektu sezení, zatáhněte páčku nahoru. **Pozor!** Dynamické sezení čili s odjištěným mechanismem je optimální pro zdraví uživatele.

### 2. Nastavení výšky sedáku

Abyste mohli plynule nastavovat výšku sedáku, zatáhněte nahoru páčku umístěnou na pravé straně pod sedákem. **Pozor!** Montáž a údržbu pneumatických zvedáků může provádět pouze zaškolený personál.

### 3. Nastavení hloubky sedáku (volitelně)

Abyste mohli upravit hloubku sedáku, zatáhněte nahoru menší páčku umístěnou na pravé straně pod sedákem. Pak posuňte sedák do požadované polohy a uvolněte páčku. Sedák se zajistí v této poloze.

### 4. Nastavení úhlu naklopení opěradla podle hmotnosti uživatele

Abyste mohli nastavit sílu odporu opěradla, otočte knoflík pod sedadlem ve směru chodu hodinových ručiček (síla odporu opěradla se sníží) nebo proti směru chodu hodinových ručiček (síla odporu opěradla se zvýší). Seřízení provádějte při odjištěném opěradle.

### 5. Nastavení loketních opěrek (volitelně)

- **LOKETNÍ OPĚRKY 2D (volitelně)**  
Abyste mohli nastavit výšku loketních opěrek, stiskněte tlačítko umístěné na vnější straně loketní opěrky. Pro nastavení vzdálenosti loketní opěrky uvolněte páčku pod loketní opěrkou, loketní opěrku nastavte do požadované polohy tak, že ji odsunete od sedáku a zajistíte páčku.
- **LOKETNÍ OPĚRKY 3D (volitelně)**  
Abyste mohli nastavit výšku loketních opěrek, stiskněte tlačítko umístěné na vnější straně loketní opěrky. Chcete-li nastavit úhel otočení krycí desky, otočte ji doprava nebo doleva. Chcete-li nastavit hloubku krycí desky loketní opěrky, posuňte krycí desku dopředu nebo dozadu do požadované polohy.
- **LOKETNÍ OPĚRKY 4D (volitelně)**  
Abyste mohli nastavit výšku loketní opěrky, stiskněte tlačítko umístěné na vnější straně loketní opěrky. Chcete-li nastavit úhel otočení krycí desky, otočte ji doprava nebo doleva. Chcete-li nastavit hloubku krycí desky loketní opěrky, posuňte krycí desku dozadu nebo dopředu do požadované polohy. Chcete-li nastavit vzdálenost loketní opěrky, uvolněte páčku umístěnou pod loketní opěrkou, loketní opěrku nastavte do požadované polohy tak, že ji odsunete od sedáku a zajistíte páčku.

## 6. Nastavení bederní opěrky (volitelně)

- **NASTAVENÍ HLOUBKY BEDERNÍ OPĚRKY** (čalouněné opěradlo): Hloubku bederní opěrky nastavte pomocí tlačítek "+" (zvyšuje bederní opěrku) nebo "-" (snižuje bederní opěrku) umístěných na pravé straně přední části opěradla.
- **NASTAVENÍ VÝŠKY BEDERNÍ OPĚRKY** (síťované podepření): Při sezení na židli upravte výšku bederní opěrky tak, že ji oběma rukama posunete nahoru nebo dolů do požadované polohy.

## 7. Nastavení výšky opěradla

Abyste mohli nastavit výšku opěradla, oběma rukama zvedněte opěradlo až nadoraz, opěradlo se automaticky sklopí. Uchopte opěradlo oběma rukama a proveďte nastavení postupným zvedáním opěradla (u vybraných poloh uslyšíte charakteristické kliknutí).

## 8. Opěrka hlavy (volitelně)

Výšku opěrky hlavy můžete nastavit tak, že ji oběma rukama posunete nahoru a dolů do vybrané polohy. Chcete-li nastavit úhel sklopení opěrky hlavy, nastavte ji oběma rukama do požadované polohy.

## 9. Kolečka

Kolečka podle **DIN EN 12 5 29** – se systémem automatického brzdění bez zatížení.

## Čištění

Čalounění můžete čistit čisticími prostředky na čalounění dostupnými v prodeji. Plastové části čistěte běžně dostupnými neabrazivními čisticími prostředky.

## Pokyny k používání

Židli používejte v souladu s jejím určením a dodržujte přitom zásady bezpečnosti. Židle je určena pro jednu osobu. Na židli nestoupejte, nesedejte na loketní opěrky a nepřevázejte na židli těžké předměty, protože nesprávné používání židle může vést k jejímu zničení, a především představuje nebezpečí pro uživatele a může způsobit úraz.

**ЧТОБЫ СДЕЛАТЬ NAVIGO ПРОЩЕ В ИСПОЛЬЗОВАНИИ, МЫ ПОДГОТОВИЛИ КРАТКИЙ ОБЗОР ДОСТУПНЫХ ФУНКЦИЙ. ВНИМАНИЕ! ВСЕ РЕГУЛИРОВКИ СТУЛА ДОЛЖНЫ ПРОИЗВОДИТЬСЯ В ПОЛОЖЕНИИ СИДЯ.**

### **1. Механизм**

Чтобы зафиксировать спинку сиденья в выбранном положении, нажмите рычаг слева под сиденьем. Чтобы разблокировать синхронный механизм, для достижения динамического эффекта сиденья, потяните рычаг вверх. **Внимание!** Динамическое сиденье, т.е. с разблокированным механизмом, является оптимальным для здоровья пользователя.

### **2. Регулировка высоты сиденья**

Для плавной регулировки высоты сиденья потяните вверх рычаг, расположенный справа под сиденьем. **Внимание!** Монтаж и обслуживание пневматических подъемных систем может выполнять только обученный персонал.

### **3. Регулировка глубины сиденья (дополнительная возможность)**

Для регулировки глубины сиденья потяните вверх меньший рычаг, расположенный справа под сиденьем. Затем переместите сиденье в нужное положение и отпустите рычаг. Сиденье заблокировано в этой позиции.

### **4. Регулировка силы наклона спинки к весу пользователя**

Чтобы установить силу сопротивления спинки сиденья, поверните ручку под сиденьем по часовой стрелке (сила сопротивления спинки

уменьшится) или против часовой стрелки (сила сопротивления спинки увеличится). Регулировка должна выполняться с разблокированной спинкой.

### **5. Регулировка подлокотников (дополнительная возможность)**

- **ПОДЛОКОТНИКИ 2-D** (дополнительная возможность)  
Для регулировки высоты подлокотников нажмите кнопку, расположенную снаружи. Для регулировки расстояния между подлокотниками отпустите рычаг под подлокотником, переместите подлокотник в нужное положение, отодвинув его от сиденья, и заблокируйте рычаг.
- **ПОДЛОКОТНИКИ 3-D** (дополнительная возможность)  
Для регулировки высоты подлокотников нажмите кнопку, расположенную снаружи. Для настройки угла поворота накладки поверните накладку вправо или влево. Для регулировки глубины накладки подлокотника необходимо сдвинуть накладку вперед или назад в требуемое положение.
- **ПОДЛОКОТНИКИ 4-D** (дополнительная возможность)  
Для регулировки высоты подлокотников нажмите кнопку, расположенную снаружи. Для настройки угла поворота накладки поверните накладку вправо или влево. Для регулировки глубины



накладки подлокотника необходимо сдвинуть накладку вперед или назад в требуемое положение. Для регулировки расстояния между подлокотниками отпустите рычаг под подлокотником, переместите подлокотники в нужное положение, отодвинув его от сиденья, и заблокируйте рычаг.

#### **6. Регулировка поясничной поддержки (опция)**

- РЕГУЛИРОВКА ГЛУБИНЫ ПОДДЕРЖКИ ПОЯСНИЦЫ (мягкая спинка): Глубину поддержки поясницы следует регулировать с помощью кнопок "+" (увеличивает поддержку поясницы) или "-" (уменьшает поддержку поясницы), расположенных с правой передней стороны спинки.
- РЕГУЛИРОВКА ВЫСОТЫ ПОДДЕРЖКИ ПОЯСНИЦЫ (сетчатая спинка): Сидя на стуле, отрегулируйте высоту поддержки поясницы, передвигая ее вверх или вниз в требуемое положение.

#### **7. Регулировка высоты спинки**

Чтобы отрегулировать высоту спинки, поднимите спинку как можно выше обеими руками, спинка автоматически опустится вниз. Удерживая спинку обеими руками, начните регулировку, постепенно вытягивая спинку

сиденья вверх (в выбранных положениях слышны характерные «щелчки»).

#### **8. Подголовник (опция)**

Высоту подголовника можно регулировать, перемещая его вверх и вниз в выбранную позицию. Чтобы установить угол наклона подголовника, установите его в требуемое положение обеими руками.

#### **9. Ролики**

Ролики в соответствии с **DIN EN 12 5 29** – с механизмом автоматического торможения без нагрузки.

#### **Очистка**

Обивка может быть очищена соответствующими моющими средствами для обивки, имеющимися в продаже. Пластмассовые детали следует очищать общедоступными, не царапающими чистящими средствами.

#### **Рекомендации по эксплуатации**

Стул следует использовать в соответствии с его назначением, соблюдая правила безопасности. Стул рассчитан на одного человека. Запрещается вставать на стул, садиться на подлокотники и перевозить на стуле тяжелые предметы, так как неправильное использование стула может его повредить, а, прежде всего, представляет опасность для пользователя и может стать причиной несчастного случая.



## **Navigo**

**Nowy Styl Sp. z o.o.**  
ul. Pużaka 49, 38-400 Krosno

T +48 13 43 76 100  
F +48 13 43 62 732  
E [info@nowystylgroup.com](mailto:info@nowystylgroup.com)

**[www.NowyStyl.com](http://www.NowyStyl.com)**

© Copyright Nowy Styl Sp. z o.o.