

NowyStyl

Souly

ER-ST, ERN-ST;
SA2-ST



EN Operating manual

PL Instrukcja obsługi

DE Bedienungsanleitung

FR Guide d'utilisation

www.NowyStyl.com

EN

In order to simplify the handling of Souly chair, we have created a brief summary of the functions for you. Warning ! All regulations should be provided while sitting.

PL

W celu ułatwienia obsługi krzesła Souly, przygotowaliśmy krótkie omówienie dostępnych funkcji. Uwaga! Wszystkie regulacje krzesła należy wykonywać z pozycji siedzącej.

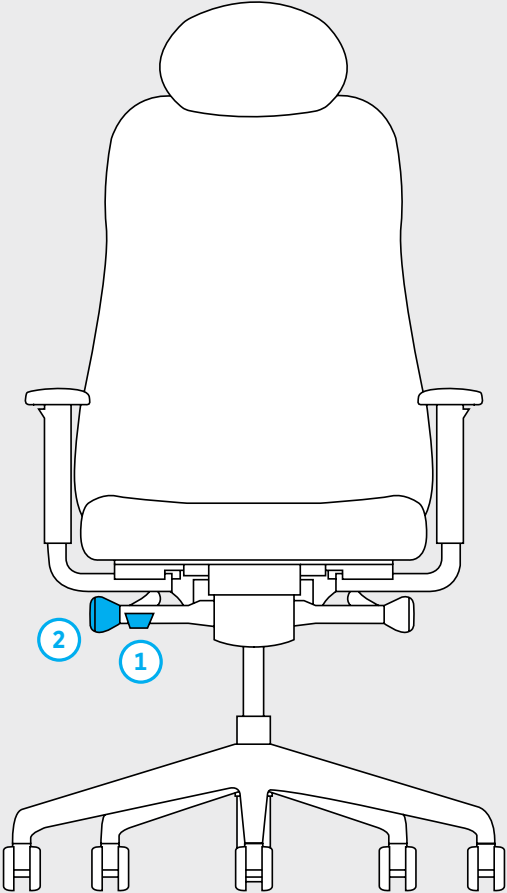
DE

Die Funktionen von Souly sind in dieser Bedienungsanleitung zusammengefasst. Achtung! Jede Einstellung des Stuhles sollte in sitzender Position ausgeführt werden.

FR

Afin de rendre l'utilisation de Souly plus facile, nous avons préparé un bref résumé de ses fonctionnalités. Attention ! Tous les réglages du siège doivent être effectués en position assise.

ER-ST, ERN-ST



ER-ST, ERN-ST

EN

1. **Seat height adjustment**
2. **Adjustable backrest tilt force**

PL

1. **Regulacja wysokości siedziska**
2. **Regulacja siły oporu oparcia**

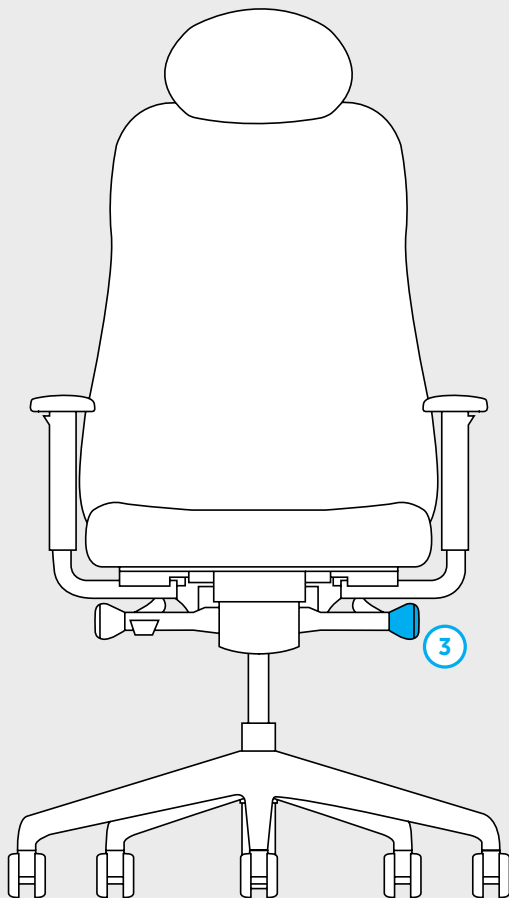
DE

1. **Sitzhöhenverstellung**
2. **Rückenlehnen-Gewichtsverstellung**

FR

1. **Réglage de la hauteur d'assise**
2. **Réglage de la tension de retour de dossier**

ER-ST, ERN-ST



ER-ST, ERN-ST

EN

3. **ER-ST mechanism** (turning knob):
- backward - releasing backrest
 - forward - backrest locking
- ERN-ST mechanism** (turning knob):
- backward - backrest locking
 - forward once - releasing backrest
 - forward twice - negative seat angle

PL

3. **Mechanizm ER-ST** (obrót pokrętki):
- do tyłu - zwolnienie blokady oparcia
 - do przodu - blokada oparcia
- Mechanizm ERN-ST** (obrót pokrętki):
- do tyłu - blokada oparcia
 - do przodu - zwolnienie blokady
 - ponownie do przodu - kąt ujemny siedziska

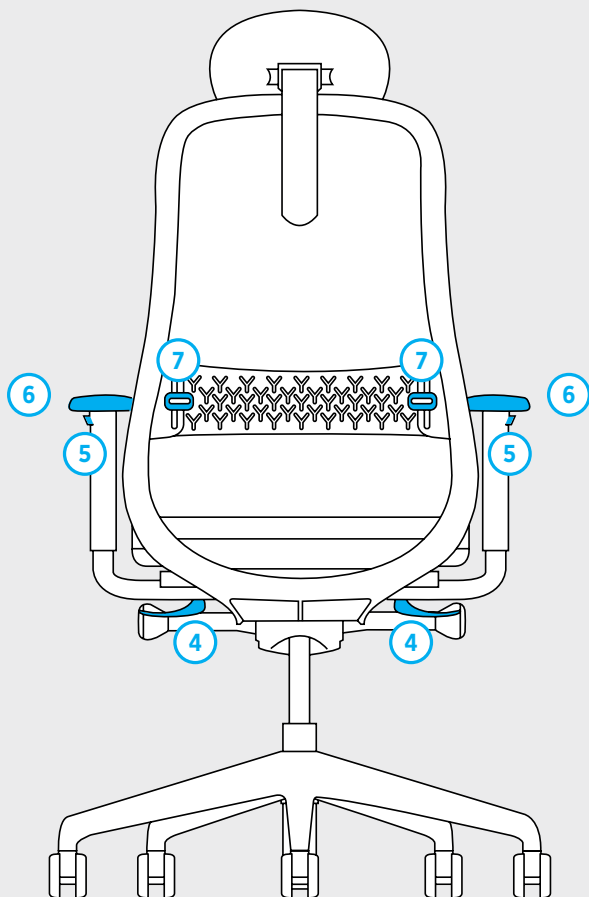
DE

3. **ER-ST Mechanik:**
- Knopf nach hinten drehen – Entriegelung der Rückenlehne
 - Knopf nach vorne drehen – Verriegelung der Rückenlehne
- ERN-ST Mechanik:**
- Knopf nach hinten drehen – Verriegelung der Rückenlehne
 - einmaliges Drehen des Knopfes nach vorne
– Entriegelung der Rückenlehne
 - zweimaliges Drehen des Knopfes nach vorne
– negativer Sitzwinkel

FR

3. **Mécanisme ER-ST** (tourner la poignée) :
- vers l'arrière : déblocage du dossier
 - vers l'avant : blocage du dossier
- Mécanisme ERN-ST** (tourner la poignée) :
- vers l'arrière : blocage du dossier
 - une fois vers l'avant : déblocage du dossier
 - une fois vers l'avant : assise en position négative

ER-ST, ERN-ST



EN

4. **Armrests width adjustment** (2D and 3D armrests)
5. **Armrest height adjustment**
6. **Adjustment of armrest pads: rotation and movement forward-backward** (3D armrests)
7. **Lumbar support height adjustment**

PL

4. **Szerokość rozstawienia podłokietników**
(podłokietniki 2D i 3D)
5. **Regulacja wysokości podłokietników**
6. **Rotacja oraz ruch nakładki podłokietnika przód-tył** (podłokietniki 3D)
7. **Regulacja wysokości podparcia lędźwi**

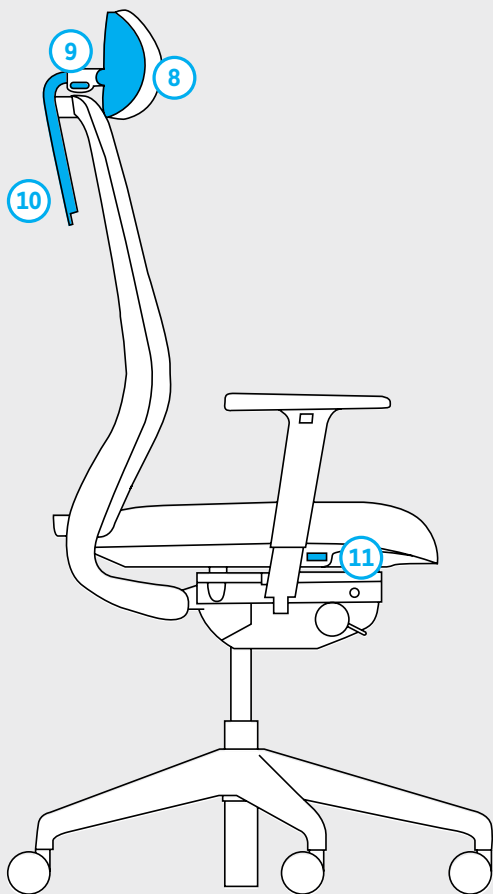
DE

4. **Breitenverstellung der Armlehnen**
(2D und 3D-Armlehnen)
5. **Höhenverstellung der Armlehnen**
6. **Einstellung der Armlehnenpolster: Drehung und Vorwärts-/Rückwärtsbewegung** (3D-Armlehnen)
7. **Höhenverstellung der Lordosenstütze**

FR

4. **Réglage de l'écart des accoudoirs**
(accoudoirs 2D et 3D)
5. **Réglage en hauteur des accoudoirs**
6. **Réglage des manchettes d'accoudoirs : rotation et mouvement avant-arrière** (accoudoirs 3D)
7. **Réglage en hauteur du renfort lombaire**

ER-ST, ERN-ST



EN

8. Headrest tilt angle adjustment
9. Headrest depth adjustment
10. Headrest height adjustment
11. Seat depth adjustment

PL

8. Regulacja kąta pochylenia zagłówek
9. Regulacja głębokości zagłówek
10. Regulacja wysokości zagłówek
11. Regulacja głębokości siedziska

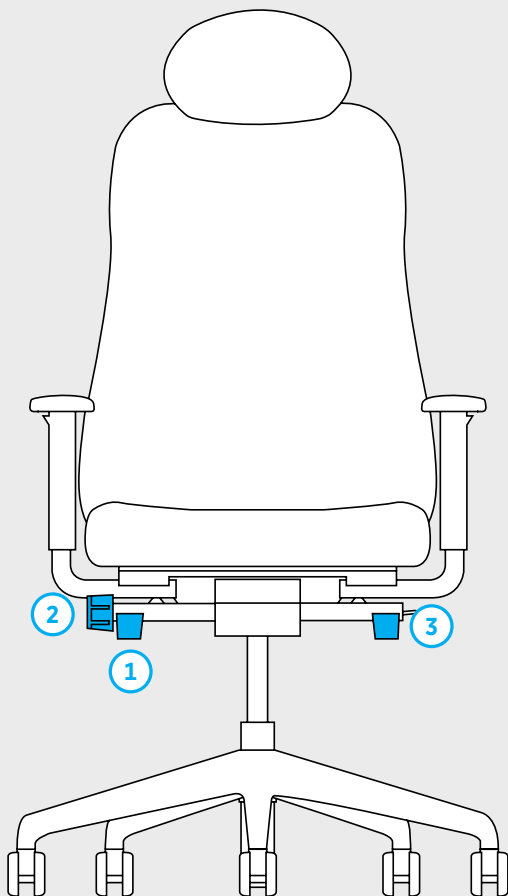
DE

8. Einstellung des Neigungswinkels der Kopfstütze
9. Tiefeneinstellung der Kopfstütze
10. Höhenverstellung der Kopfstütze
11. Sitztiefenverstellung

FR

8. Réglage de l'inclinaison de la tête
9. Réglage en profondeur de la tête
10. Réglage en hauteur de la tête
11. Réglage de la profondeur d'assise

SA2-ST



EN

1. **Seat height adjustment**
2. **Additional adjustment of backrest tilt force**
3. **Backrest locking**

PL

1. **Regulacja wysokości siedziska**
2. **Dodatkowa regulacja siły oporu oparcia**
3. **Blokada oparcia**

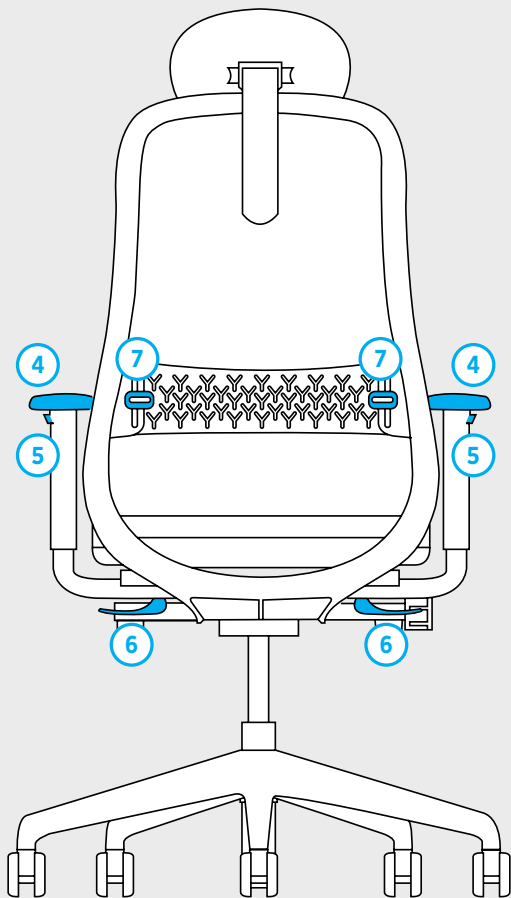
DE

1. **Sitzhöhenverstellung**
2. **Zusätzliche Rückenlehnen-Gewichtsverstellung**
3. **Arretierung der Rückenlehne**

FR

1. **Réglage de la hauteur d'assise**
2. **Réglage supplémentaire de la tension de retour de dossier**
3. **Blocage du dossier**

SA2-ST



EN

4. **Adjustment of armrest pads: rotation and movement forward-backward** (3D armrests)
5. **Armrest height adjustment**
6. **Armrests width adjustment** (2D and 3D armrests)
7. **Lumbar support height adjustment**

PL

4. **Rotacja oraz ruch nakładki podłokietnika przód-tył** (podłokietniki 3D)
5. **Regulacja wysokości podłokietników**
6. **Szerokość rozstawienia podłokietników** (podłokietniki 2D i 3D)
7. **Regulacja wysokości podparcia lędźwi**

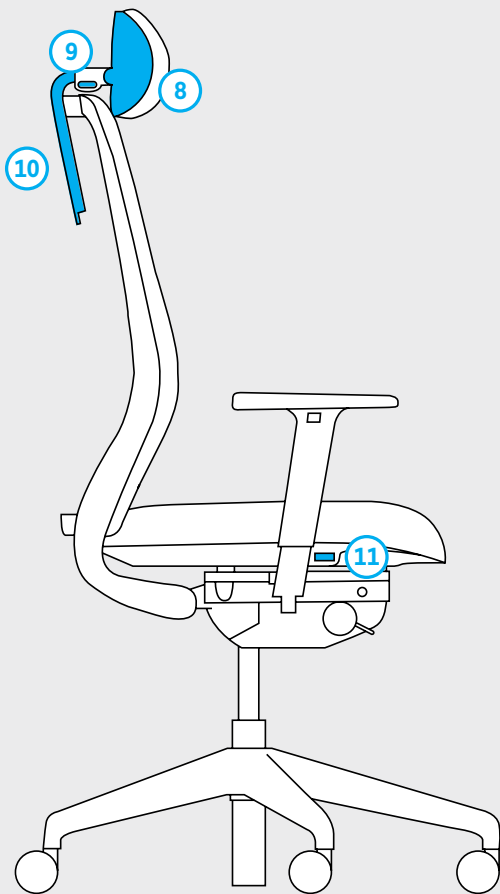
DE

4. **Einstellung der Armlehnenpolster: Drehung und Vorwärts-/Rückwärtsbewegung** (3D-Armlehnen)
5. **Höhenverstellung der Armlehnen**
6. **Breitenverstellung der Armlehnen** (2D und 3D-Armlehne)
7. **Höhenverstellung der Lordosenstütze**

FR

4. **Réglage des manchettes d'accoudoirs : rotation et mouvement avant-arrière** (accoudoirs 3D)
5. **Réglage en hauteur des accoudoirs**
6. **Réglage de l'écart des accoudoirs** (accoudoirs 2D et 3D)
7. **Réglage en hauteur du renfort lombaire**

SA2-ST



EN

8. Headrest tilt angle adjustment
9. Headrest depth adjustment
10. Headrest height adjustment
11. Seat depth adjustment

PL

8. Regulacja kąta pochylenia zagłówek
9. Regulacja głębokości zagłówek
10. Regulacja wysokości zagłówek
11. Regulacja głębokości siedziska

DE

8. Einstellung des Neigungswinkels der Kopfstütze
9. Tiefeneinstellung der Kopfstütze
10. Höhenverstellung der Kopfstütze
11. Sitztiefenverstellung

FR

8. Réglage de l'inclinaison de la tête
9. Réglage en profondeur de la tête
10. Réglage en hauteur de la tête
11. Réglage de la profondeur d'assise

Info

EN

Use

This office swivel chair may only be used as intended and with general due diligence. If used in any other way (e.g. as a climbing aid or if you sit on the armrests), there is a risk of accidents.



A chair designed for persons weighing up to 110 kg and work for 8 hours.

Castors

Castors as per EN 12 5 29 – with a load-controlled braking mechanism.

For soft floors: one-colour castors.

For hard floors: soft castor cover in a different colour.

Cleaning

The upholstery can be cleaned with appropriate upholstery cleaning agents available for sale.

Recommendations for use

The chair may be used only for its intended purpose and with the observance of safety rules (for use when working in the office).

You should not stand on the chair or sit on its armrests, since the improper use of the chair may pose a threat to the user or cause an accident.

Repair or replacement of a gas lift can only be carried out by specially trained staff.

PL

Użytkowanie

Krzesła należy używać zgodnie z jego przeznaczeniem, przestrzegając zasad bezpieczeństwa. Nie należy stawać na krześle, siadać na podłokietnikach, gdyż niewłaściwe użytkowanie krzesła stanowi zagrożenie użytkownika i grozi wypadkiem.



Krzesło przeznaczone dla osób o wadze do 110 kg i do pracy przez 8h.

Kółka

Kółka zgodne z EN 12 5 29 – z mechanizmem automatycznego hamowania bez obciążenia.

Do miękkich powierzchni: kółka są jednokolorowe na całej powierzchni.

Do twardych powierzchni: miękka osłona kółka jest innego koloru.

Czyszczenie

Tapicerka może być czyszczona odpowiednimi detergentami do tapicerki dostępnymi w sprzedaży.

Zalecenia dotyczące użytkowania

Krzesło należy używać zgodnie z jego przeznaczeniem, przestrzegając zasad bezpieczeństwa (do użytku podczas pracy w biurze).

Nie należy stawać na krześle, siadać na podłokietnikach, gdyż niewłaściwe użytkowanie krzesła stanowi zagrożenie użytkownika i grozi wypadkiem.

Naprawę lub wymianę podnośnika gazowego może przeprowadzić wyłącznie specjalnie przeszkolony personel.

DE

Anwendung

Dieser Bürodrehstuhl darf nur bestimmungsgemäß unter Beachtung der allgemeinen Sorgfaltspflicht benutzt werden. Bei anderweitiger Verwendung (z. B. als Aufstiegshilfe oder beim Sitzen auf den Armlehnen) besteht Unfallgefahr.



Der Stuhl ist auf ein Körpergewicht von bis zu 110 kg und eine tägliche Nutzungszeit von acht Stunden ausgelegt.

Rollen

Rollen nach EN 12 5 29 – mit automatischer Bremsmechanik ohne Belastung.
Für Teppichböden: die Rollen weisen nur eine Farbe auf der gesamten Oberfläche auf.
Für harte Fußböden: die weiche Rollenverkleidung hat eine andere Farbe.

Reinigung

Die Polsterung kann mit geeigneten handelsüblichen Polsterreinigungsmitteln gereinigt werden.

Nutzungsempfehlungen

Der Stuhl ist bestimmungsgemäß zu verwenden, wobei die Sicherheitsregeln zu beachten sind (Zum Verwenden bei Arbeiten im Büro). Stellen Sie sich nicht auf den Stuhl und setzen Sie sich nicht auf die Armlehne, weil eine falsche Nutzung des Stuhls eine Gefahr für den Benutzer verursachen und einen Unfall herbeiführen kann.

Der Austausch oder die Reparatur des Gaslifts dürfen nur von geschultem Personal durchgeführt werden.

FR

Utilisation

Il convient de faire preuve de diligence lors de l'utilisation de ce fauteuil pivotant de bureau. Toute utilisation non conforme implique un risque de chute (comme le fait de l'utiliser pour monter sur quelque chose ou de s'asseoir sur l'accoudoir).



La chaise est conçue pour des personnes pesant jusqu'à 110 kg et pour travailler pendant 8 heures.

Roulettes

Les roulettes conformes à la norme EN 12 5 29, auto-freinées.
Pour moquette: les roulettes sont unicolores sur toute la surface.
Pour sols durs: la bande de protection souple de la roulette est d'une couleur différente.

Nettoyage

Afin de nettoyer les tissus, utiliser les produits de nettoyage pour mobilier tapissé disponibles dans le commerce.

Conseils d'exploitation

Le siège doit être utilisé conformément à sa destination, en respectant les règles de sécurité (pour une utilisation pendant le travail au bureau). Il ne faut pas se tenir debout sur le siège ou s'asseoir sur les accoudoirs, car suite à un usage non conforme, l'utilisateur se met en danger et risque un accident.

Le remplacement ou les travaux sur les éléments de réglage en hauteur des réservoirs de stockage d'énergie ne doivent être effectués que par du personnel qualifié.



Souly

Nowy Styl Sp. z o.o.
ul. Pużaka 49,
38-400 Krosno

T +48 13 43 76 100
F +48 13 43 62 732
E info@nowystyl.com

© Copyright 2021 Nowy Styl Sp. z o.o.
Publications of Nowy Styl Sp. z o.o.
Brands and trademarks used herein are the property of NSG TM Sp. z o.o.